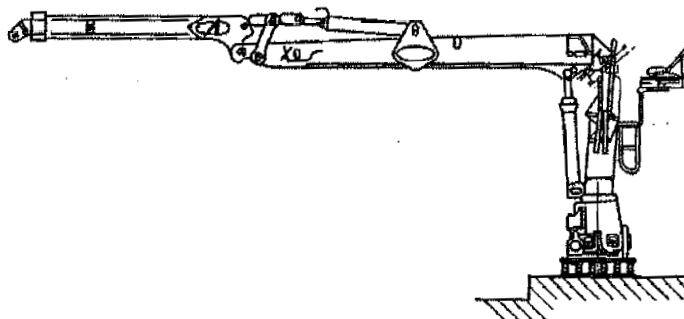
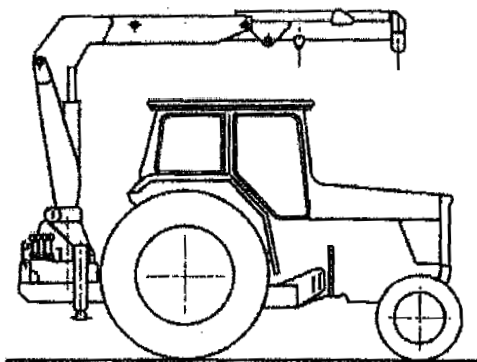
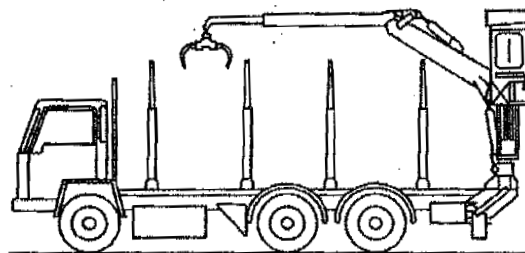
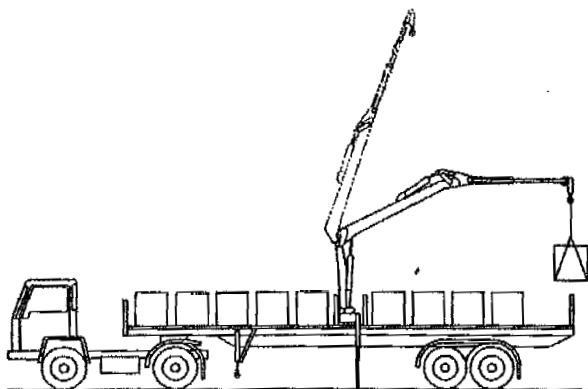
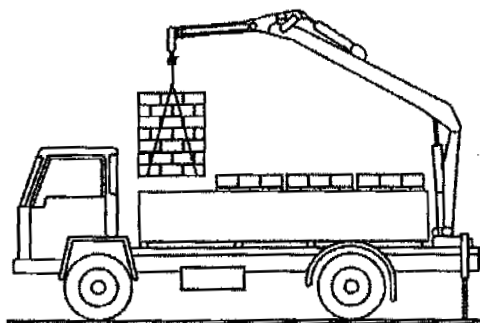
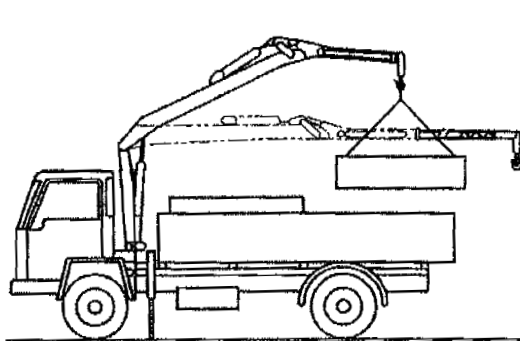


ALLEGATO IV

Requisiti minimi del corso di formazione teorico-pratico per lavoratori addetti alla conduzione di gru per autocarro (12 ore)

1.0. Fermi restando gli obblighi di formazione ed addestramento specifici previsti dall'articolo 73, comma 4 del D.Lgs. n. 81/2008, l'utilizzo di gru per autocarro con caratteristiche diverse da quelle esplicitamente considerate nel presente allegato, richiede il possesso, da parte dell'operatore, dell'abilitazione di cui al presente allegato.

Esempi di gru per autocarro:



1. Modulo giuridico – normativo (1 ora)

- 1.1. Presentazione del corso. Cenni di normativa generale in materia di igiene e sicurezza del lavoro con particolare riferimento alle disposizioni di legge in materia di uso delle attrezzature di lavoro per le operazioni di movimentazione di carichi (D.Lgs. n. 81/2008). Responsabilità dell'operatore.

2. Modulo tecnico (3 ore)

- 2.1. Terminologia, caratteristiche delle diverse tipologie di gru per autocarro con riferimento alla posizione di installazione, loro movimenti e equipaggiamenti di sollevamento, modifica delle configurazioni in funzione degli accessori installati.
- 2.2. Nozioni elementari di fisica per poter valutare la massa di un carico e per poter apprezzare le condizioni di equilibrio di un corpo, oltre alla valutazione dei necessari attributi che consentono il mantenimento dell'insieme gru con carico appeso in condizioni di stabilità.
- 2.3. Condizioni di stabilità di una gru per autocarro: fattori ed elementi che influenzano la stabilità.
- 2.4. Caratteristiche principali e principali componenti delle gru per autocarro.
- 2.5. Tipi di allestimento e organi di presa.
- 2.6. Dispositivi di comando a distanza.
- 2.7. Contenuti delle documentazioni e delle targhe segnaletiche in dotazione delle gru per autocarro.
- 2.8. Utilizzo delle tabelle di carico fornite dal costruttore.
- 2.9. Principi di funzionamento, di verifica e di regolazione dei dispositivi limitatori, indicatori, di controllo.
- 2.10. Principi generali per il trasferimento, il posizionamento e la stabilizzazione.
- 2.11. Modalità di utilizzo in sicurezza e rischi: analisi e valutazione dei rischi più ricorrenti nell'utilizzo delle gru per autocarro (caduta del carico, perdita di stabilità della gru per autocarro, urto di persone con il carico o con la gru, rischi connessi con l'ambiente, quali vento, ostacoli, linee elettriche, ecc., rischi connessi alla non corretta stabilizzazione).
- 2.12. Segnaletica gestuale.

3. Modulo pratico (8 ore)

- 3.1 Individuazione dei componenti strutturali: base, telaio e controtelaio, sistemi di stabilizzazione, colonna, gruppo bracci.



- 3.2** Dispositivi di comando e di sicurezza: identificazione dei dispositivi di comando (comandi idraulici e elettroidraulici, radiocomandi) e loro funzionamento (spostamento, posizionamento ed operatività), identificazione dei dispositivi di sicurezza e loro funzione.
- 3.3** Controlli pre-utilizzo: controlli visivi e funzionali della gru per autocarro e dei componenti accessori, dei dispositivi di comando, di segnalazione e di sicurezza, previsti dal costruttore nel manuale di istruzioni dell'attrezzatura. Manovre della gru per autocarro senza carico (sollevamento, estensione, rotazione, ecc.) singole e combinate.
- 3.4** Controlli prima del trasferimento su strada: verifica delle condizioni di assetto (struttura di sollevamento e stabilizzatori).
- 3.5** Pianificazione delle operazioni del sollevamento: condizioni del sito di lavoro (pendenze, condizioni del piano di appoggio), valutazione della massa del carico, determinazione del raggio, configurazione della gru per autocarro, sistemi di imbracatura, ecc..
- 3.6** Posizionamento della gru per autocarro sul luogo di lavoro: posizionamento della gru rispetto al baricentro del carico, delimitazione dell'area di lavoro, segnaletica da predisporre su strade pubbliche, messa in opera di stabilizzatori, livellamento della gru. Procedure per la messa in opera di accessori, bozzelli, stabilizzatori, jib, ecc..
- 3.7** Esercitazione di pratiche operative:
- a) Effettuazione di esercitazioni di presa/aggancio del carico per il controllo della rotazione, dell'oscillazione, degli urti e del posizionamento del carico. Operazioni in prossimità di ostacoli fissi o altre gru (interferenza). Movimentazione di carichi di uso comune e carichi di forma particolare quali: carichi lunghi e flessibili, carichi piani con superficie molto ampia, carichi di grandi dimensioni. Manovre di precisione per il sollevamento, il rilascio ed il posizionamento dei carichi in posizioni visibili e non visibili.
 - b) Utilizzo di accessori di sollevamento diversi dal gancio (polipo, benna, ecc.). Movimentazione di carichi con accessori di sollevamento speciali. Imbracature di carichi.
- 3.8** Manovre di emergenza: effettuazione delle manovre di emergenza per il recupero del carico.
- 3.9** Prove di comunicazione con segnali gestuali e via radio.
- 3.10** Operazioni pratiche per provare il corretto funzionamento dei dispositivi limitatori, indicatori e di posizione.
- 3.11** Esercitazioni sull'uso sicuro, gestione di situazioni di emergenza e compilazione del registro di controllo.
- 3.12** Messa a riposo della gru per autocarro: procedure per il rimessaggio di accessori, bozzelli, stabilizzatori, jib, ecc..



4. Valutazione

4.1. Al termine dei due moduli teorici (al di fuori dei tempi previsti per i moduli teorici) si svolgerà una prova intermedia di verifica, consistente in un questionario a risposta multipla. Il superamento della prova, che si intende superata con almeno il 70% delle risposte esatte, consentirà il passaggio al modulo pratico. Il mancato superamento della prova comporta la ripetizione dei due moduli.

4.2. Al termine del modulo pratico (al di fuori dei tempi previsti per il modulo pratico) avrà luogo una prova pratica di verifica finale, consistente nell'esecuzione di almeno 2 delle prove di cui al punto 3, concernente i seguenti argomenti:

- a) Imbracatura e movimentazione di un carico di entità pari al 50% del carico massimo nominale con sbraccio pari al 50% dello sbraccio massimo, tra la quota corrispondente al piano di stabilizzazione e la quota massima raggiungibile individuata dalla tabella di carico.
- b) Imbracatura e movimentazione ad una quota di 0,5 m, di un carico pari al 50% del carico nominale, alla distanza massima consentita dal centro colonna/ralla prima dell'intervento del dispositivo di controllo del momento massimo.

4.3. Tutte le prove pratiche devono essere superate.

4.4. Il mancato superamento della prova di verifica finale comporta l'obbligo di ripetere il modulo pratico.

4.5. L'esito positivo delle prove di verifica intermedia e finale, unitamente ad una presenza pari ad almeno il 90% del monte ore, consente il rilascio, al termine del percorso formativo, dell'attestato di abilitazione.

